

CF 120 CSE

Chaudières fonte à combustibles solides pour chauffage central à eau chaude de 25,1 à 49 kW

De Dietrich
THERMIQUE

Service assuré



chauffage

Combustibles utilisables



bûches de Ø 20 ou Ø 30 cm refendues longueur 25 à 80 cm (suivant modèle) 1, 2 ou 3 traits de scie



coke 40/60 ou 20/40 anthracite 50/80 ou 30/50



Chaudière CF 120 CSE

1. Présentation

Les chaudières en fonte CF 120 CSE sont spécialement conçues pour fonctionner aux combustibles solides.

Les surfaces d'échange largement dimensionnées et l'efficacité de l'isolation (40 mm de laine de verre autour du corps de chauffe et 20 mm dans l'habillage) permettent de tirer le meilleur parti du combustible.

La conception du parcours de fumées limite l'encrassement et facilite l'entretien.

Le chargement est facile. Une large porte (260 x 250 mm) permet le passage de bûches de Ø 200 mm (ou 300 mm refendues) et de 1 trait de scie (à partir de la CF 127 CSE). **Le déchargement s'effectue par un levier placé soit à droite soit à gauche de la chaudière.**

L'esthétique identique à celle des chaudières fuel permet de réaliser des ensembles bicom bustibles homogènes en juxtaposant une CF 120 CSE et une CF 240 ou CF 2400.

2. Les différents modèles proposés

Les chaudières CF 120 CSE existent en 6 modèles.

La fourniture comporte :

- le corps de chauffe sections assemblées,
- la jaquette calorifugée,
- la buse de fumée,
- le régulateur d'allure,
- le tiroir cendrier,
- les outils de chauffe.

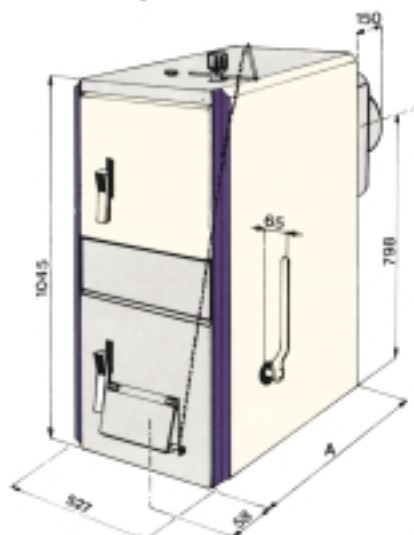
Fonctionnement au bois :

En fonctionnement au bois, les puissances sont inférieures d'environ 40 %.

Les fumées, provenant de la combustion du bois, sont toujours plus ou moins chargées d'eau. De ce fait, les fonctionnements de longue durée au ralenti, ou à température inférieure à 50 °C sont déconseillés afin d'éviter les risques de bistrage et de condensation.

Type	Puissance (charbon)	
	kW	koal/h
CF 124 CSE	25,1	21 600
CF 125 CSE	29,9	25 700
CF 126 CSE	34,7	29 800
CF 127 CSE	39,4	33 900
CF 128 CSE	44,2	38 000
CF 129 CSE	49	42 100

3. Caractéristiques des chaudières



Dimensions principales (mm)

Type de chaudière	CF 124 CSE	CF 125 CSE	CF 126 CSE	CF 127 CSE	CF 128 CSE	CF 129 CSE
Longueur A	465	575	685	795	905	1015
Dimens. Hat.	520	520	520	520	520	520
Foyer Larç. Prof.	360 280	360 390	360 500	360 610	360 720	360 820

Ouverture de chargement: Largeur 260 mm, Hauteur: 250 mm.

Caractéristiques du corps de chauffe

Pression de service maxi: 4 bar. Température de service maxi: 110 °C.

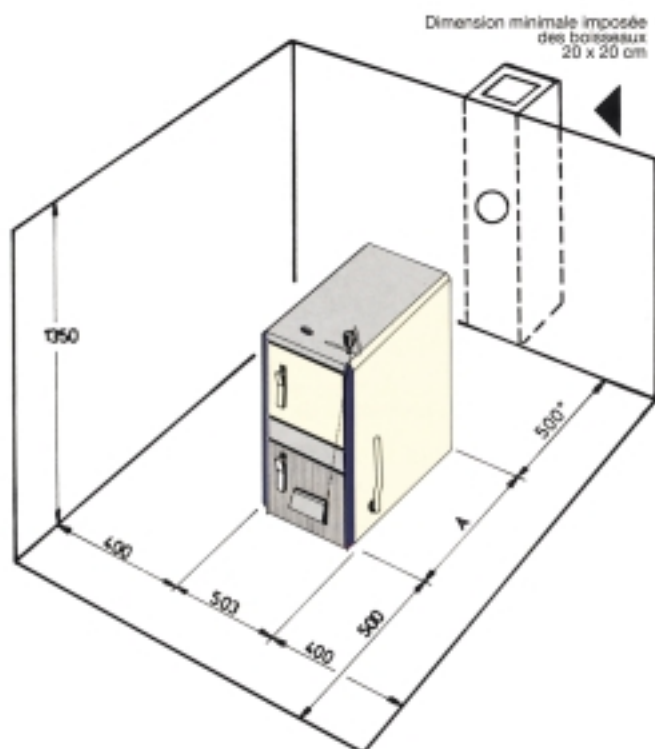
Type	Nbre sections	Contenance en eau (litres)	Volume chambre de combustion (litres)	Perte de charge circuit eau $\Delta T=15^{\circ}\text{C}$ (daPa)*	Dépression nécessaire à la buse (daPa)*
CF 124 CSE	4	31	46	4,2	2,2
CF 125 CSE	5	36	64	5,9	2,4
CF 126 CSE	6	42	82	8,0	2,6
CF 127 CSE	7	48	100	10,3	2,8
CF 128 CSE	8	54	118	12,8	3
CF 129 CSE	9	60	136	15,8	3,2

* 1 daPa équivaut en pratique à 1 mm H₂O

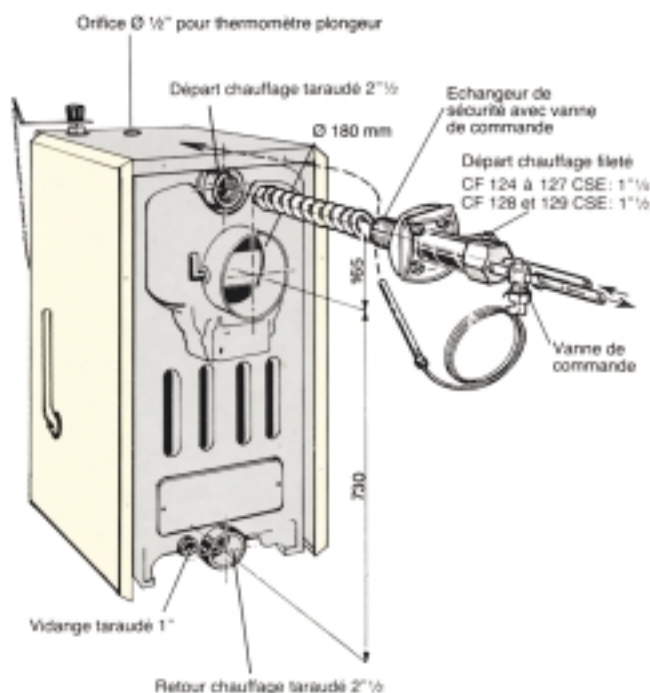
4. Les renseignements nécessaires à l'installation

Mise en place des chaudières CF 120 CSE:

Pour pouvoir installer et entretenir au mieux les chaudières CF 120 CSE, nous vous conseillons de respecter les cotes d'implantation portées sur le schéma et tableau ci-dessous.



Les raccords (cotes en mm et en pouces)



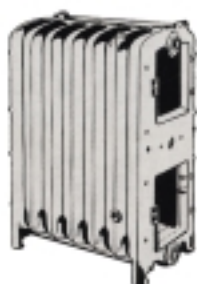
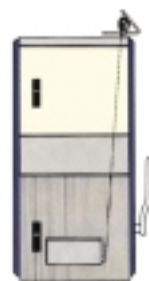
Cotes en mm

Type de chaudière	CF 124 CSE	CF 125 CSE	CF 126 CSE	CF 127 CSE	CF 128 CSE	CF 129 CSE
Longueur A	465	575	685	795	905	1015

* Dans le cas où la chaudière est équipée en option de l'échangeur de sécurité, prévoir 865 mm pour CF 124 à 127 CSE et 975 mm pour CF 128 et 129 CSE.

5. Le colisage: Les notices d'installation et d'entretien se trouvent dans les colis accessoires

Ce que vous devez recevoir.



Corps de chauffe assemblé composé du nombre d'éléments correspondant à la puissance de la chaudière



1 colis accessoires



Habillage de la chaudière



Outils de chauffe

Poids des colis en kg						
CF 120 CSE	124	125	126	127	128	129
Corps de chauffe	169	204	238	278	310	355
Colis accessoires	59	61	66	68	74	78
Colis habillage	17	18	20	24	25	27
Outils de chauffe	2	2	2	2	2	2
Poids approximatif d'expédition en kg	247	285	326	372	411	462

Options:

- Thermomètre à contact
- Echangeur de sécurité avec vanne de commande



Poids des colis options en kg						
CF 120 CSE	124	125	126	127	128	129
Thermomètre	0,5	0,5	0,5	0,5	0,5	0,5
Echangeur de sécurité	7	7	8	8	9	9